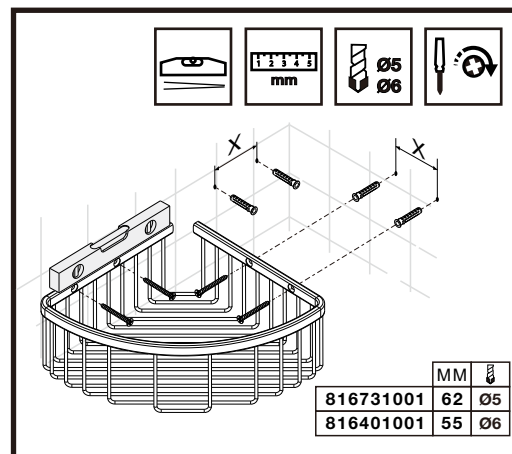
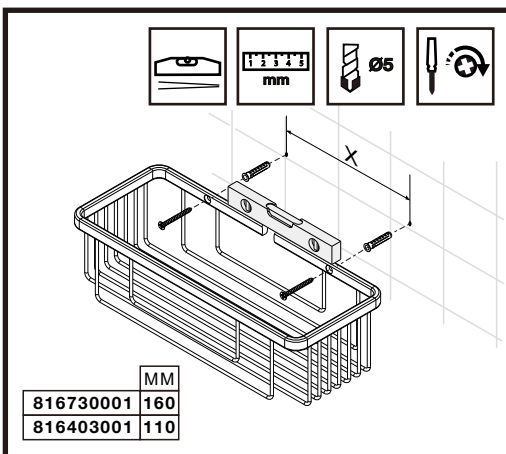
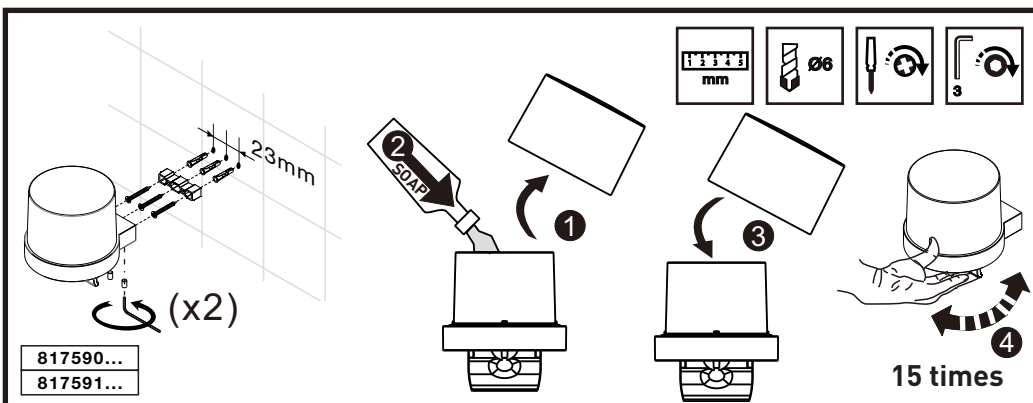
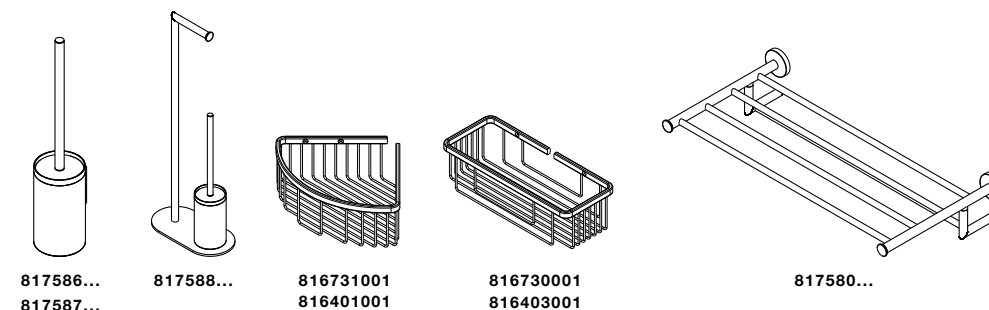
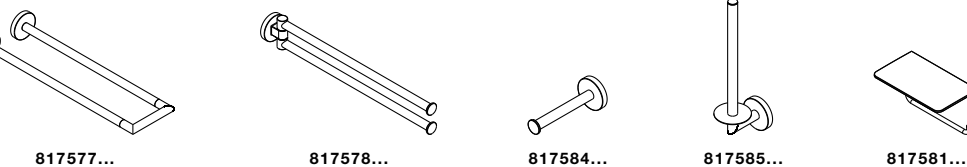
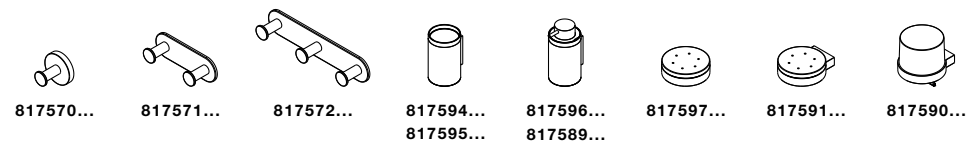


HOTELS

... →

C00- CHROME PLATED
C40- MATT BLACK
B00- MATT WHITE



E En caso de instalación en paredes de placas de yeso laminado recomendamos utilizar los siguientes tacos: Fischer Universal Plug F1, UX, UV o Duopower, o bien, tipo Toggler o Fischer HDF. Este tipo de tacos no son suministrados por Roca Sanitario, S.A.

GB In case of installation in walls of laminated plaster we recommend using the following wall plugs: Fischer Universal Plug F1, UX, UV or Duopower, or Toggler or Fischer HDF. This kind of wall plugs is not supplied by Roca Sanitario, S.A.

F En cas d'installation sur des parois en plaques de plâtre laminé, nous recommandons d'utiliser les chevilles suivantes: Fischer Universal Plug F1, UX, UV ou Duopower, ou bien Toggler ou Fischer HDF. Ce type de chevilles n'est pas fourni par Roca Sanitario, S.A.

I Nel caso d'installazione in pareti di piastre di gesso laminato, raccomandiamo usare i seguenti tasselli: Fischer Universal Plug F1, UX, UV o Duopower, o bene, tipo Toggler o Fischer HDF. Questo tipo di tasselli non è fornito da Roca Sanitario, S.A.

DE Wenn die Installation an einer Wand aus Rigips-Platten erfolgen soll, müssen folgende Dübel eingesetzt werden: Fischer Universal Plug F1, UX, UV, Duopower, oder die vom Typ Toggler oder Fischer HDF. Diese Dübel werden nicht von Roca Sanitario, S.A. mitgeliefert.

P Em caso de instalação em paredes de placas de gesso laminado recomendamos a utilização das seguintes fixações: Fischer Universal Plug F1, UX, UV ou Duopower, ou do tipo Toggler ou Fischer HDF. Este tipo de fixações não são fornecidas pelas Roca Sanitario, S.A.



